

MATERIALE

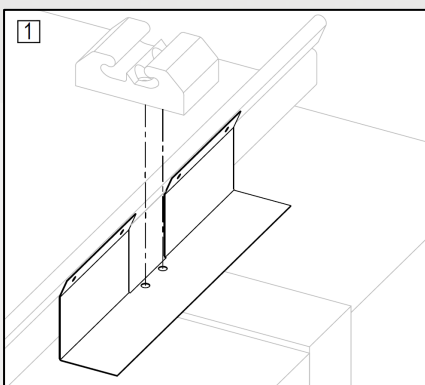
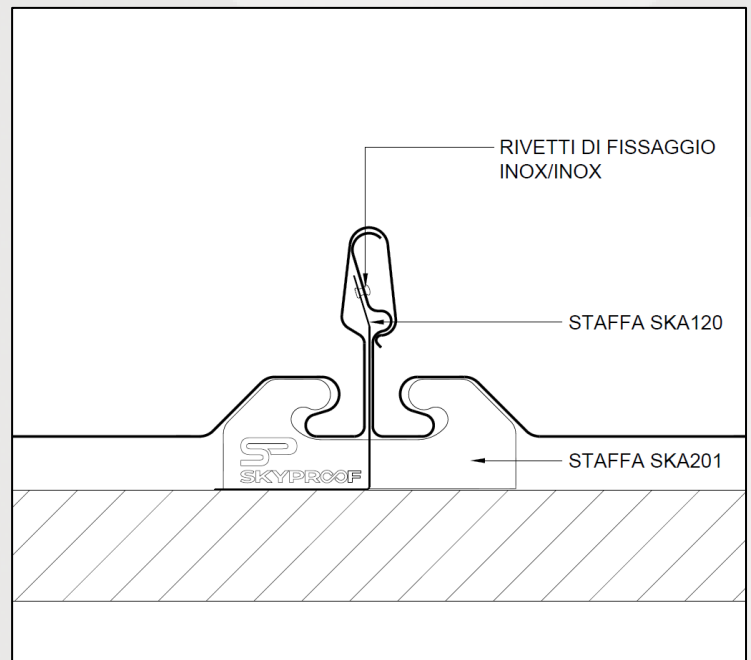
Staffa e rivetti: Acciaio inox AISI 304 A2

COMPONENTI

- n.1 staffa pressopiegata L=250mm
- n. 4 rivetti inox

NOTE

- Il presente accessorio deve essere posizionato come primo elemento, il fermo meccanico avverrà con l'installazione della staffa SKA201, la quale condivide i fori di fissaggio alla sottostruttura.
- Prima di posare la lastra successiva forare in prossimità dei 4 fori sulla piastra e rivettare per la creazione del punto fisso.
- Il punto fisso va creato su ogni singola lastra.
- In caso di applicazione di questo accessorio, il punto fisso SKA110 **NON DEVE ESSERE INSTALLATO!**
- La staffa deve essere installata seguendo il progetto realizzato da un tecnico esperto.
- SkyProof Company non sarà responsabile in caso di progettazione o installazione errata.



PROCEDURA DI ASSEMBLAGGIO

